



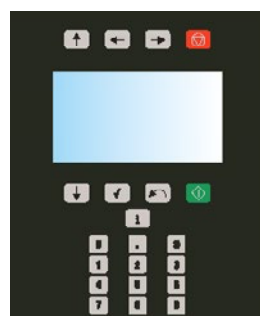
SY800 , SY1000 , SY1200

Características

- Independiente, alta centrifugación
- Gabinete en acero inoxidable
- Tambor y tina de acero inoxidable
- Selector QED - microprocesador totalmente programable
- Apertura de puerta extra grande (SY800, SY1000 Ø 530 mm, SY1200 Ø 650 mm)
- Dos válvulas de drenaje grandes (Ø 103 mm)
- Fácil acceso a todas las partes
- Conexión de jabón líquido
- Motor de frecuencia controlada
- Dispensador de jabón con 5 compartimentos extraíbles
- Costillas de elevación perforadas: más acción mecánica y menor consumo de agua
- Entradas de agua operadas por aire
- Programas de lavado ecológico: reduce significativamente el consumo de agua y electricidad

Opciones

- Bombas de jabon liquido
- QED Assist: software de gestión de lavandería
- Plataforma de inclinación neumática: solo hacia adelante
- Señalización de luz y sonido de fin de ciclo
- Sistema de pesaje automático mediante celdas de pesaje para medir la capacidad exacta de la ropa
- Grifo para tomar muestras de agua
- Conexión de cable de red



Panel de Control QED Select



Fácil Operación



Construcción Ergonómica



Diseño Robusto



Gran válvula de drenaje

Lavadoras Extractoras Industriales con anclaje flexible Speed Queen

Especificaciones	SY800	SY1000	SY1200
TAMBOR INTERNO			
Capacidad - kg/lb	80/180	100/230	120/275
Volumen - l	807	1003	1180
Diámetro - mm	1110	1200	1300
MOTOR			
Frecuencia controlada	SI	SI	SI
VELOCIDAD DEL TAMBOR			
De lavado (por defecto) - rpm	36	33	32
De extracción (por defecto) - rpm	750	720	695
FACTOR G	350	350	350
PROGRAMADOR			
Tipo de Control	Selector QED	Selector QED	Selector QED
GABINETE			
Acero inoxidable AISI 304	Standard	Standard	Standard
TAMBOR			
Acero inoxidable AISI 304	Standard	Standard	Standard
CALEFACCIÓN			
Eléctrica (standard) - kW	67.5/70	-	-
Presión alta de vapor -bar(psi)	3 - 8 44 - 116	3 - 8 44 - 116	3 - 8 44 - 116
CONEXIONES			
Eléctrica - kW	3x380-480V/50-60Hz 3x208-240V/50-60Hz 11.25	3x380-480V/50-60Hz 3x208-240V/50-60Hz 15.25	3x380-480V/50-60Hz 3x208-240V/50-60Hz 18.75
Entrada de agua - pulg.	3 x 1 1/2"	3 x 1 1/2"	3 x 1 1/2"
Entrada de vapor - pulg.	1"	1"	1"
Entrada de aire comprimido - mm	Ø8	Ø8	Ø8
Drenaje - mm	2 x 103	2 x 103	2 x 103
DIMENSIONES			
AlxAnxP - mm	1985x1495x1940	2060x1790x2005	2085x1855x2085
DATOS DE TRANSPORTE			
Peso bruto - kg	2830	3410	3710
Peso neto - kg	2640	3170	3480
Volumen con embalaje - m³	7.25	9.29	10.16
Dimensiones con embalaje AlxAnxP - mm	2200x1690x1950	2345x1865x2125	2340x2000x2170

-- = No disponible

Standard = Ejecución estándar. Los datos relativos a las dimensiones de las máquinas incluyen todas las piezas extendidas.

Lavadoras Extractoras Industriales con anclaje flexible Speed Queen

Dimensiones

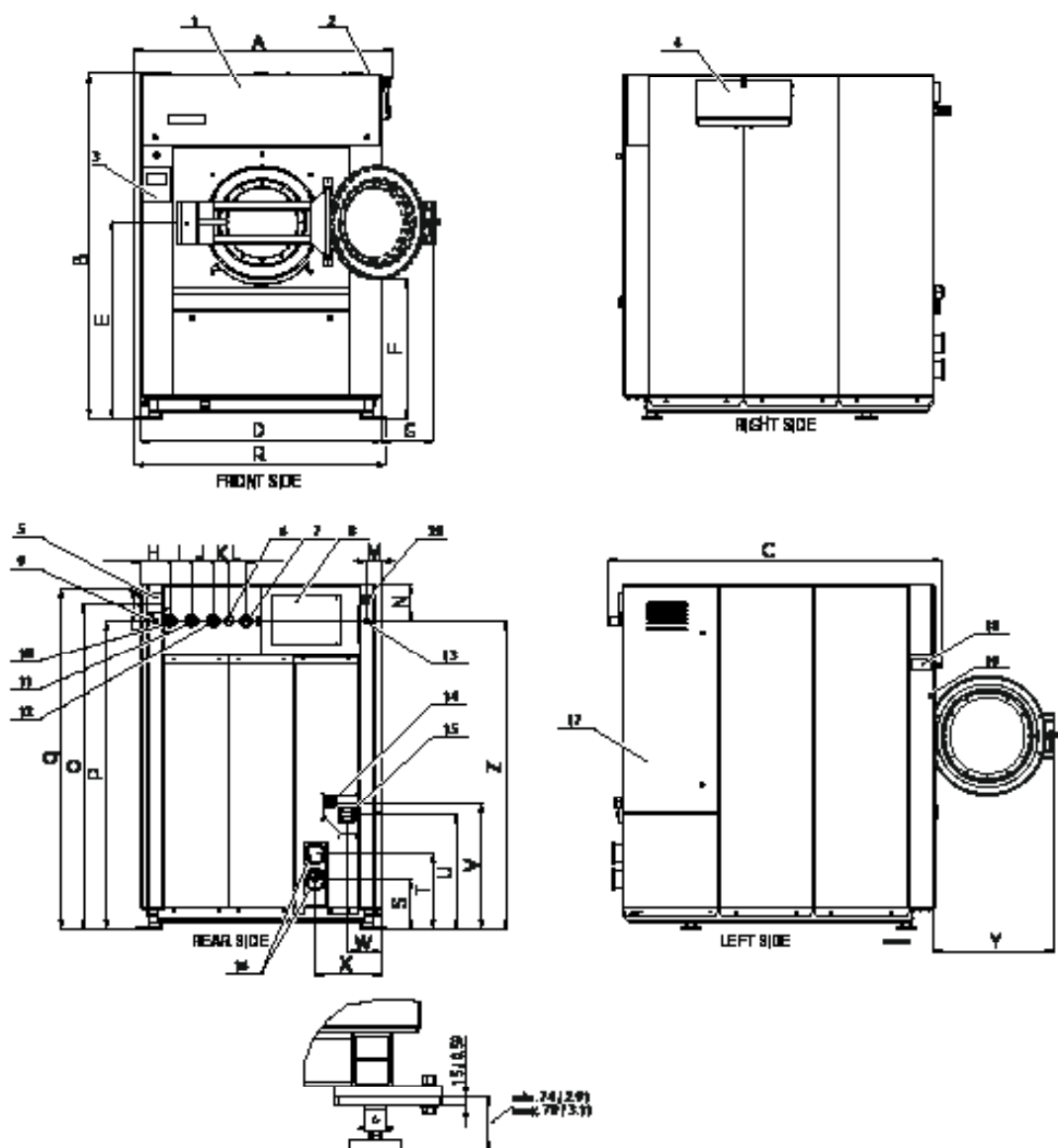
Modelo	A	B	C	D	E(1)	F(1)	G	H	I	J	K	L	M	N	O(1)	P(1)	Q(1)	R	S(1)
SY800	1495	1985	1940	1390	1105	842	303	168	125	125	90	10083	83	210	1872	1759	1955	1460	254
SY1000	1790	2060	2005	1688	1175	857	232	232	125	125	124	110	83	210	1405	1950	1754	268	419
SY1200	1855	2085	2085	1754	1200	842	295	247	125	125	120	148	83	210	1548	1435	1980	1820	243

Modelo	T(1)	U(1)	V(1)	W	X	Y	Z
SY800	409	634	707	197	380	665	1759
SY1000	419	696	768	197	527	650	1836
SY1200	394	722	795	197	562	757	1866

Todas las medidas están en mm.

(1) Las dimensiones de la máquina con sistema de pesaje (bajo pedido) son mayores.

La diferencia de altura está en el rango de 74-79 mm, según el ajuste del sensor de carga.



- | | | |
|--|---|--|
| 1 Caja de componentes electricos | 8 Tapa para componentes neumáticos | 15 Interruptor principal |
| 2 Ventilación del Dispensador de jabón | 9 Conexión de manguera de suministro de jabón | 16 Salida de drenaje |
| 3 Panel de control | 10 Entrada de agua fría y dura | 17 Cubierta del cuadro eléctrico |
| 4 Dispensador de jabón | 11 Entrada de agua fría suave | 18 Placa de serie |
| 5 Señales eléctricas jabón líquido | 12 Entrada de agua caliente | 19 Puerto USB |
| 6 Entrada de vapor | 13 Entrada de aire comprimido | 20 Conexión de programación por PC RS485 (bajo pedido) |
| 7 Ventilación de la tina | 14 Entrada de cable de alimentación principal | |