



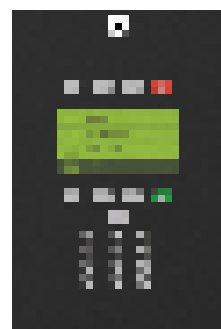
## SMB360, SMB500, SMB700

### Características

- Independiente, alta centrifugación
- Bastidor, rodamientos y tambor de gran tamaño
- Válvula de drenaje grande (2 x Ø 76 mm)
- Fácil acceso a todas las partes
- Motor de frecuencia controlada
- Gran apertura de la puerta para facilitar la carga y descarga
- Control QED Select: la nueva pantalla gráfica permite:
  - Interfaz de comunicación que permite el servicio remoto
  - Microprocesador multilingüe
  - Totalmente programable
- RS485 y puerto USB
- Costillas elevadoras perforadas: mejores resultados de lavado, menor consumo de agua
- Programas de lavado ecológicos: reducen significativamente el consumo de agua y electricidad
- Dispensador de jabón patentado con 5 compartimentos extraíbles

### Opciones

- Bombas de jabon liquido
- Sistema de pesaje automático por células de pesaje para medir la capacidad exacta de la ropa
- Segunda pantalla (ubicada en el lado limpio)
- Señalización de luz y bocina al final del ciclo de lavado
- Grifo para tomar muestras de agua
- Entradas de agua operadas por aire
- Aislamiento para reducción de energía y ruido
- Válvula de drenaje para reciclaje de agua
- Drenaje lateral
- Versión sin tolva de jabón



Panel de Control Selector QED



Fácil Operación



Diseño Robusto



Gran apertura de puerta



Solución Higiénica

# Lavadoras Extractoras Industriales de Barrera

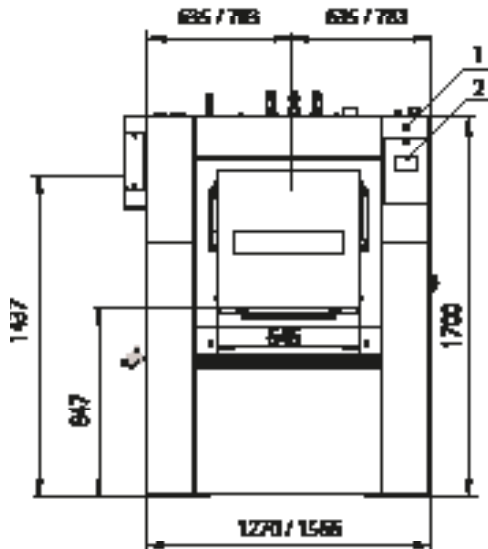
Especificaciones	SMB360	SMB500	SMB700
<b>CAPACIDAD</b>			
Capacidad del tambor - kg/lb	36/79	50/110	70/154
Volumen del tambor - l	360	500	700
Diámetro del tambor - Ø mm	775		
Profundidad del tambor - mm	764	1060	1484
Número de tambores	1	1	2
Número de puertas de carga	1	1	2
Número de puertas de descarga	1	1	2
<b>MOTOR</b>			
Potencia - kW	4	7.5	7.5
<b>VELOCIDAD DEL TAMBOR</b>			
Velocidad de lavado (predeterminada) - rpm	41	41	41
Máxima velocidad de centrifugado - rpm	900	900	900
Velocidad de centrifugado - Factor G	350	350	350
<b>PROGRAMADOR</b>			
Tipo de control	Selector QED	Selector QED	Selector QED
<b>GABINETE</b>			
Ángulo de apertura de la puerta - °	155	155	155
<b>CALEFACCIÓN</b>			
Agua caliente 100% - °C	90	90	90
Eléctrica 100% - kW	36	48	60
Vapor a alta presión - bar	3 - 8	3 - 8	3 - 8
<b>CONEXIONES</b>			
Eléctricas [V/Hz]	3×200-240V/50-60Hz 3×380-415V/50-60Hz 3×440-480V/50-60Hz	3×200-240V/50-60Hz 3×380-415V/50-60Hz 3×440-480V/50-60Hz	3×200-240V/50-60Hz 3×380-415V/50-60Hz 3×440-480V/50-60Hz
Entrada de agua - pulg.	3 × 1"	3 × 1"	3 × 1"
Entrada de vapor - pulg.	¾"	¾"	¾"
Diámetro del drenaje - pulg.	2 × 3"	2 × 3"	2 × 3"
<b>DIMENSIONES</b>			
AlxAnxP - mm	1700×1270×980	1700×1566×980	1700×2032×980
<b>DATOS DE TRANSPORTE</b>			
Peso bruto - kg	960	1130	1310
Peso neto - kg	1090	1280	1470
Dimensiones con embalaje AlxAnxP - mm	2005×1530×1255	2005×1830×1195	2005×2290×1195

Los datos relativos a las dimensiones de las máquinas incluyen todas las partes extendidas.

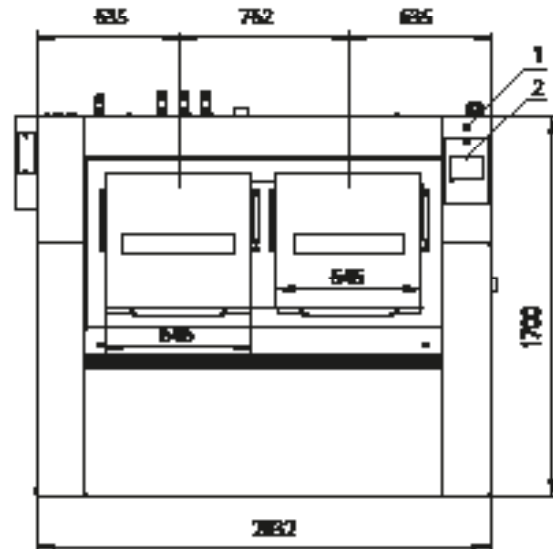
# Lavadoras Extractoras Industriales de Barrera

## Dimensiones

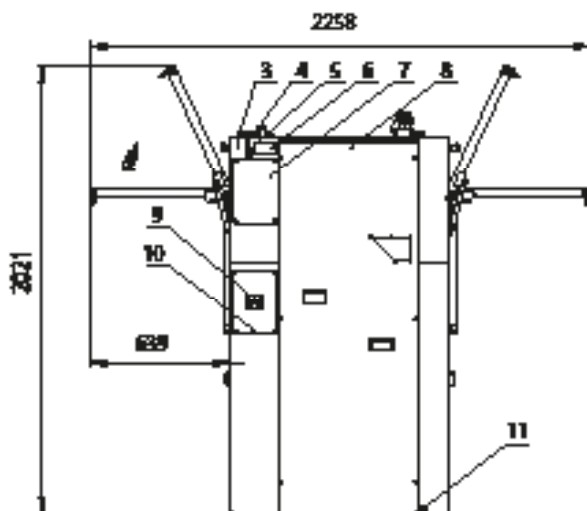
Vista frontal SMB360, SMB500



Vista frontal SMB700



Vista lateral SMB360, SMB500, SMB700



- 1 Parada de emergencia
- 2 Panel de control
- 3 Puerto USB
- 4 Conexión de programación por PC
- 5 Interruptor: vapor / calefacción eléctrica
- 6 Placa de serie
- 7 Tapa de Señales eléctricas del jabón líquido
- 8 Componentes eléctricos con tapa de inversor de frecuencia
- 9 Tapa del interruptor principal
- 10 Interruptor principal
- 11 Terminal de límite equipotencial