



Lavadoras Extractoras Industriales de Barrera

SH180 , SH240 , SH280

Características

- Independiente, alta centrifugación
- Gabinete completo en acero inoxidable
- Tambor y tina de acero inoxidable
- Selector QED - totalmente programable
- Tolva de jabón patentada
- Válvula de drenaje grande (Ø 76 mm)
- Fácil acceso a todas las partes importantes desde todos los lados
- Gran apertura de la puerta para facilitar la carga y descarga
- Posicionamiento automático de puerta
- Conexión de jabón líquido
- Costillas de elevación perforadas: más acción mecánica y menor consumo de agua

Opciones

- Puerto USB y conexión de cable de red (en el panel lateral)
- Bombas de jabón líquido
- Segunda válvula de drenaje o válvula de reciclaje
- Versión de calentamiento por vapor
- Grifo de muestra de agua
- QED Assist: software de gestión de lavandería
- Segunda pantalla
- Sistema de pesaje automático por células de pesaje para medir la capacidad exacta de la ropa
- Zócalo para drenaje lateral
- Luz de advertencia basada en el sistema de semáforo y bocina



Panel de Control Selector QED



Fácil Operación



Construcción Ergonómica



Diseño Compacto



Solución Higiénica

Lavadoras Extractoras Industriales de Barrera

Especificaciones	SH180	SH240	SH280
CAPACIDAD			
Capacidad del tambor - kg/lb	18/40	24/55	28/65
Volumen del tambor - l	180	240	280
Diámetro del tambor - Ø mm	750	750	750
Número de tambores	1	1	1
Número de puertas de carga	1	1	1
Número de puertas de descarga	1	1	1
VELOCIDADES DEL TAMBOR			
Velocidad del lavado - rpm	42	42	42
Máxima velocidad de centrifugado - rpm	939	939	914
Velocidad de centrifugado - Factor G	370	370	350
PROGRAMADOR			
Tipo de control	Selector QED	Selector QED	Selector QED
GABINETE			
Acero inoxidable	SI	SI	SI
CALEFACCIÓN			
Eléctrica (standard) - kW	12/18	18	18/21.9
Vapor - bar	3 - 8	1 - 8	3 - 8
CONEXIONES			
Eléctricas - V/Hz	3×200-240V/50-60Hz 3×380-480V/50-60Hz	3×200-240V/50-60Hz 3×380-480V/50-60Hz	3×200-240V/50-60Hz 3×380-480V/50-60Hz
Entrada de agua - pulg.	3 × DN20 ¾"	3 × DN20 ¾"	3 × DN20 ¾"
Entrada de vapor - pulg.	1 × DN15 ½"	1 × DN15 ½"	1 × DN15 ½"
DIMENSIONES			
AlxAnxP - mm	1455×900×1145	1455×1020×1145	1455×1130×1145
DATOS DE TRANSPORTE			
Peso bruto - kg	485	515	550
Peso neto - kg	430	460	490
Dimensiones con embalaje AlxAnxP - mm	1610×1010×1235	1610×1130×1235	1610×1240×1235

Lavadoras Extractoras Industriales de Barrera

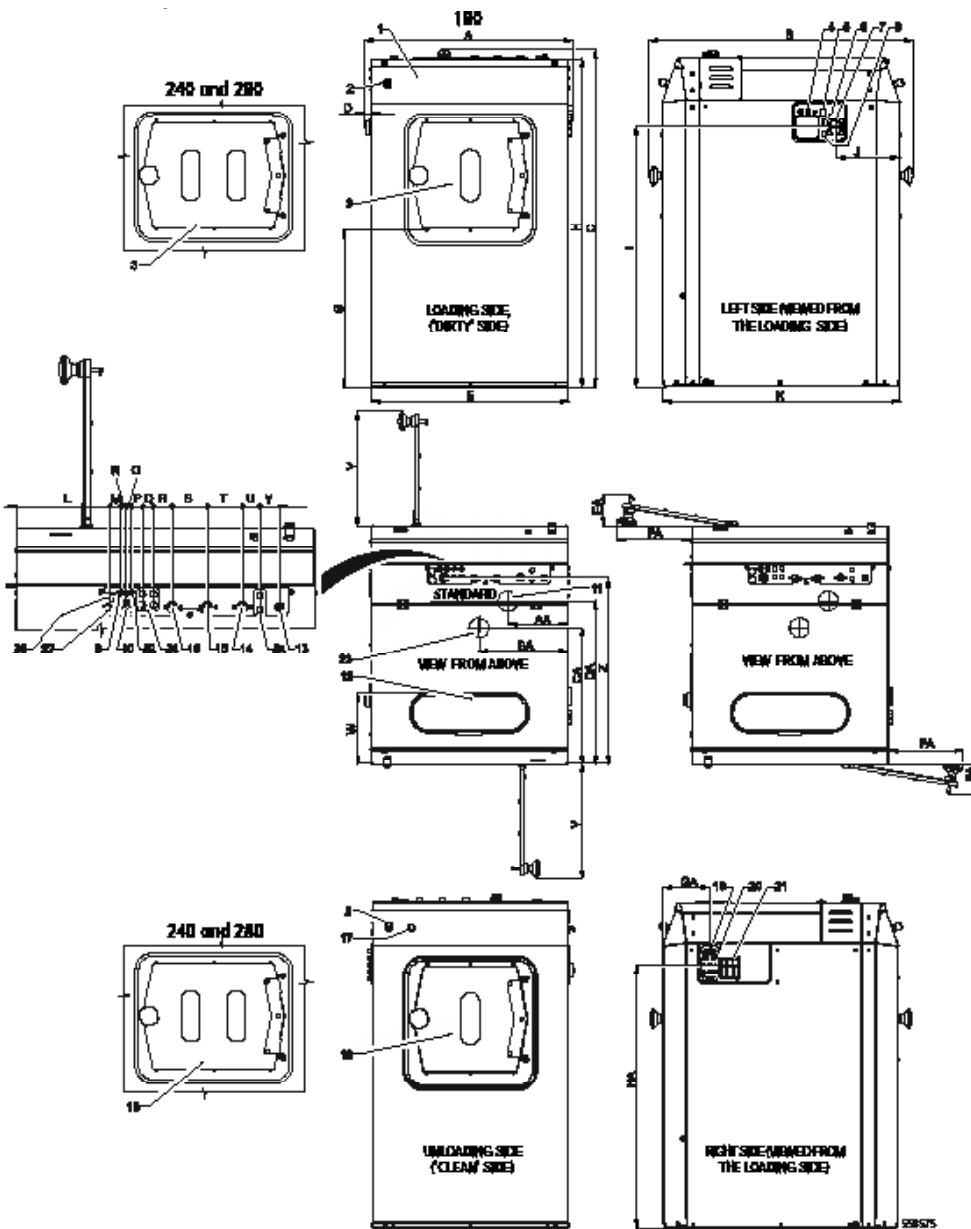
Dimensiones

Modelo	A	B	C	C(1)	D	E	G	G(1)	H	H(1)	I	I(1)	J	K	L	M	N	O	P
SH180	900	1145	1455	1605	31	850	655	805	1423	1573	1127	1277	277	1025		35	15	15	31
SH240	1020	1145	1455	1605	31	970	675	825	1423	1573	1127	1277	277	1025	263	35	15	15	76
SH280	1130	1145	1455	1605	31	1080	670	820	1423	1573	1127	1277	277	1025	313	35	15	15	76

Modelo	Q	R	S	T	U	V	W	Y	Z	AA	BA	CA	DA	EA	FA	GA	HA	HA (1)
SH180	32	54	100	100	50	55	300	496	803	259	384	588	703	149	321	202	1150	1300
SH240	32	99	100	100	80	55	300	619	803	252	397	588	703	170	442	202	1150	1300
SH280	32	104	100	100	135	55	300	619	803	269	414	588	703		387	202	1150	1300

Todas las medidas están en mm.

(1) Versión con sistema de pesaje o con base de acero.



- 1 Panel de control
- 2 Botón de parada de emergencia "CENTRALSTOP"
- 3 Puerta para cargar ropa sucia (puerta exterior), es decir, el "lado sucio", abertura de la puerta (ancho x alto):
180: 376x325
240-280: 496x325
- 4 Interruptor principal
- 5 Interruptor de cambio de calefacción (calefacción eléctrica, calefacción de vapor), bajo pedido
- 6 Puerto USB (bajo pedido)
- 7 Fusibles
- 8 Conexión de programación para PC (RS485), bajo pedido
- 9 Conexión eléctrica a bombas de jabón líquido
- 10 Conexión de suministro eléctrico
- 11 Drenaje (estándar 1 x 3")
- 12 Dispensador de jabón
- 13 Conexión de vapor (versión de vapor 1/2")
- 14 Agua fría suave
- 15 Agua fría dura
- 16 Agua caliente
- 17 Señal de máquina funcionando
- 18 Puerta para retirar la ropa limpia (puerta exterior), es decir, el "lado limpio"
- 19 Entrada de agua del reciclado (diámetro externo 19)
- 20 Conexión jabon líquido
- 21 Aliviadero de aire
- 22 Entrada de cable: cable para el control de la válvula o la bomba de agua del reciclaje de agua (a pedido para el reciclaje de agua)
- 23 Drenaje para reciclar el agua
- 24 Entradas adicionales de detergentes de jabón líquido, ubicado en el panel
- 25 Sistema de lubricación - colocación externa (bajo pedido)
- 26 Conector para conectar la indicación visual del final del ciclo, lado de descarga
- 27 Conector para conectar la indicación visual del final del ciclo, lado de carga