



Lavadoras Extractoras Industriales de Barrera

SB700, SB900, SB1100, SB1400, SB1800

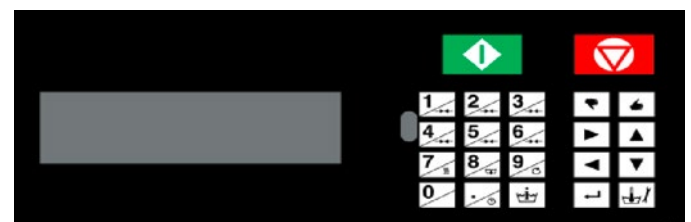
Características

- Independiente, alta centrifugación
- Gabinete en acero inoxidable
- Tambor y tina de acero inoxidable
- MICRO: nueva pantalla gráfica con posibilidades casi ilimitadas como:
 - Interfaz de comunicación que permite el servicio remoto
 - Microprocesador multilingüe
 - Totalmente programable
- Bastidor, rodamientos y tambor de gran tamaño
- Gran apertura de la puerta para facilitar la carga y descarga
- Válvula de drenaje grande (Ø126mm)
- Fácil acceso a todas las partes
- Motor de frecuencia controlada
- Costillas elevadoras perforadas: mejores resultados de lavado, menor consumo de agua
- Tambor con compartimientos Y Standard (3 pockets) en SB1100, SB1400, SB1800

- Tambor Standard Pullman (2 pockets) en SB700, SB900
- Programas de lavado ecológicos: reducen significativamente el consumo de agua y electricidad
- Dispensador de jabón con 5 compartimentos extraíbles (10 compartimentos en SB1800)
- Posicionamiento automático de puerta
- Entradas de agua operadas por aire
- Suspensión de aire

Opciones

- Bombas de jabon liquido
- Tambor con 2 compartimientos (2 pockets) en SB1100, con 3 pockets en SB700, SB900
- Grifo de muestra de agua
- Señalización de luz y bocina al final del ciclo de lavado
- Segunda pantalla
- Puerta horizontal (disponible sólo para SB1800)
- Segunda válvula de drenaje (Ø126 mm), o válvula de reciclaje (para agua reciclada: Ø76mm)
- Versión con solo puerta frontal para carga y descarga



Panel de Control - MICRO



Diseño Robusto



Gran válvula de drenaje



Gran apertura de puerta



Solución Higiénica

Lavadoras Extractoras Industriales de Barrera

Especificaciones	SB700	SB900	SB1100	SB1400	SB1800
TAMBOR INTERNO					
Capacidad 1:10 - kg/lb	70/154	90/198	110/242	140/308	180/396
Volumen - l	700	900	1100	1400	1800
Diámetro - Ø mm	1000	1000	1100	1200	1300
COMPARTIMENTOS					
Frecuencia controlada	Standard 2 Opcional 3	Standard 2 Opcional 3	Standard 3 Opcional 2	Standard 3 Opcional 2	Standard 3 -
MOTOR					
Frecuencia controlada	SI	SI	SI	SI	SI
VELOCIDAD DEL TAMBOR					
Velocidad de lavado (predeterminada) - rpm	36	36	35	33	36
Velocidad de centrifugado - rpm	800	800	754	720	695
Factor G	360	360	350	350	350
PROGRAMADOR					
Modelo del Control	MICRO	MICRO	MICRO	MICRO	MICRO
GABINETE					
Acero inoxidable AISI 304	Standard	Standard	Standard	Standard	Standard
TAMBOR					
Acero inoxidable AISI 304	Standard	Standard	Standard	Standard	Standard
CALEFACCIÓN					
Calefacción eléctrica adicional - kW	54	54	72	72 / 96	-
Calentamiento por vapor - bar	6 - 8	6 - 8	6 - 8	6 - 8	6 - 8
CONEXIONES					
Eléctricas - V/Hz	3x380-480V/50-60Hz 3x200-240V/50-60Hz	3x380-480V/50-60Hz 3x200-240V/50-60Hz	3x380-480V/50-60Hz 3x200-240V/50-60Hz	3x380-480V/50-60Hz 3x200-240V/50-60Hz	3x380-480V/50-60Hz 3x200-240V/50-60Hz
Entrada de agua - pulg/mm	3 x 1.5"(38) + 1 x ¾"(19)	3 x 1.5"(38) + 1 x ¾"(19)	3 x 1.5"(38) + 1 x ¾"(19)	3 x 1.5"(38) + 1 x ¾"(19)	3 x 1.5" + 1 x 1"
Entrada de vapor - pulg/mm	1"(25)	1"(25)	1"(25)	1"(25)	1"(25)
Entrada de aire comprimido - Ø mm	10	10	10	10	10
Drenaje - Ø mm	126	126	126	126	126
DIMENSIONES					
AlxAnxP - mm	1830x2025x1605	1830x2275x1605	1880x2325x1605	2100x2425x1805	2195x2585x1905
DATOS DE TRANSPORTE					
Peso bruto (caja de embalaje) - kg	2760	2970	3150	3760	5310
Peso neto - kg	2600	2810	2990	3550	4990
Volume (embalado) - m³	7.3	8.1	8.7	10.8	12.3
Caja de embalaje AlxAnxP - mm	1985x2100x1740	1985x2355x1740	2080x2400x1740	2250x2485x1940	2265x2665x2040
CONSUMO DE AGUA					
Agua fría/caliente por ciclo* - l	783 + 196	966 + 242	1179 + 296	1379 + 346	2250 + 0

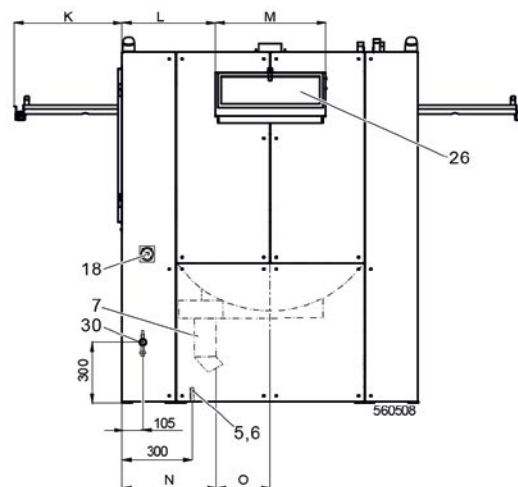
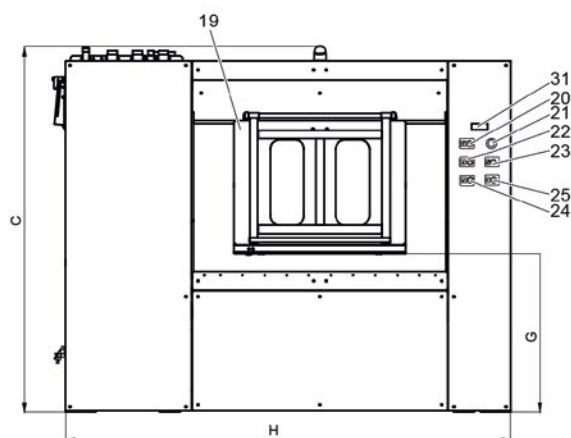
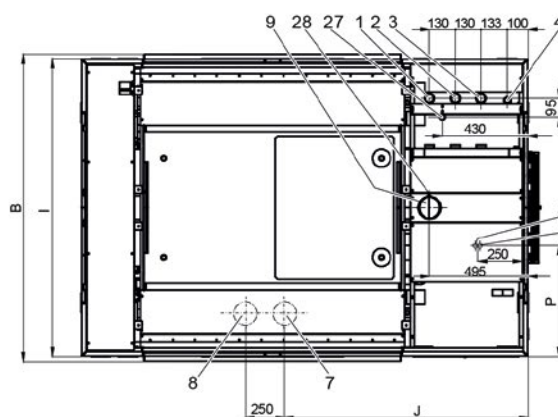
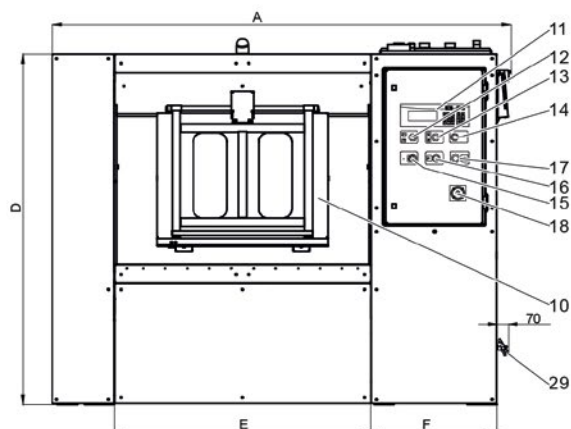
*Probado de acuerdo con la norma EN 604 56. Los datos relativos a las dimensiones de las máquinas incluyen todas las partes extendidas.

Lavadoras Extractoras Industriales de Barrera

Dimensiones

Modelo	A	B	C	D	E	F	G	H	I	J	K	L	M	N	O	P
SB700	2025	1605	1830	1725	1000	636	750	1950	1500	1040	550	470	560	400	350	500
SB900	2275	1605	1830	1725	1250	636	750	2200	1500	1160	550	470	560	400	350	500
SB1100	2325	1605	1880	1775	1300	636	800	2250	1500	1190	550	470	560	400	350	500
SB1400	2425	1805	2100	1995	1382	636	900	2350	1700	1200	620	570	560	400	500	600
SB1800	2585	1905	2195	2090	1498	636	900	2510	1800	1255	650	408	1175	400	500	600

Todas las medidas están en mm.



- | | | |
|-----------------------------------|--|---|
| 1 Entrada de agua fría dura | 12 Interruptor de cambio | 22 Botón de bloqueo de puerta |
| 2 Entrada de agua fría suave | 13 Señal de funcionamiento de la máquina (+ presión de aire de funcionamiento) | 23 Botón de activación del lado de carga |
| 3 Entrada de agua caliente | 14 Parada central | 24 Botón de desbloqueo de puerta |
| 4 Entrada de vapor | 15 Botón de desbloqueo de puerta | 25 Botón de posicionamiento del tambor |
| 5 Suministro de aire a presión | 16 Botón de posicionamiento del tambor | 26 Tolvas de jabón |
| 6 Fuente de alimentación | 17 Botón de bloqueo de puerta | 27 Entrada de agua fría suave en tolvas de jabón |
| 7 Válvula de drenaje principal | 18 Interruptor principal | 28 Entrada de detergente líquido |
| 8 Válvula de drenaje de reciclado | 19 Puerta de descarga (lado limpio) | 29 Válvula de drenaje, aplicable para muestra de baño de lavado |
| 9 Ventilación de la máquina | 20 Señal de carga | 30 Conexión de drenaje 1 x 1/2" - aplicable para la muestra de baño de lavado |
| 10 Puerta de carga (lado sucio) | 21 Parada central | 31 Segunda pantalla (bajo pedido) |
| 11 Programador | | |