

SOLUCIONES DE LAVANDERÍA COMERCIAL SPEED QUEEN®

# Lavadoras / Secadoras Comerciales Apiladas



## STENXASP543MW01 - STGNXASP123MW01

### Construida para un rendimiento confiable

Las lavadoras / secadoras apiladas Speed Queen tiene un innovador concepto de apilamiento que ocupa la mitad del espacio que una lavadora y secadora convencional cuando se encuentran una al lado de la otra.

Las lavadoras / secadoras apiladas Speed Queen combinan una construcción resistente con una operación confiable que ha demostrado resistir con el paso del tiempo. Están diseñados con menos piezas móviles por una razón: tendrá menos problemas de mantenimiento y menos desgaste en el futuro. Los productos de carga frontal cumplen con todos los estándares de diseño para ser 100% compatibles con la certificación ADA.



Lavadora (Cumple con ADA)

- Velocidad de centrifugado de 1200 RPM líder en la industria ejerciendo una extracción de 440 G
- Cilindro duradero de acero inoxidable
- Dispensador de detergente de cuatro compartimentos
- Apertura de puerta extra ancha y giro de puerta de 180°

Secadora

- Filtro de pelusa frontal fácil de limpiar y seguro
- La apertura de puerta más grande de la industria: 1914 cm<sup>2</sup>
- Sistema de ventilador silencioso y eficiente

### Control

#### Quantum™ Gold

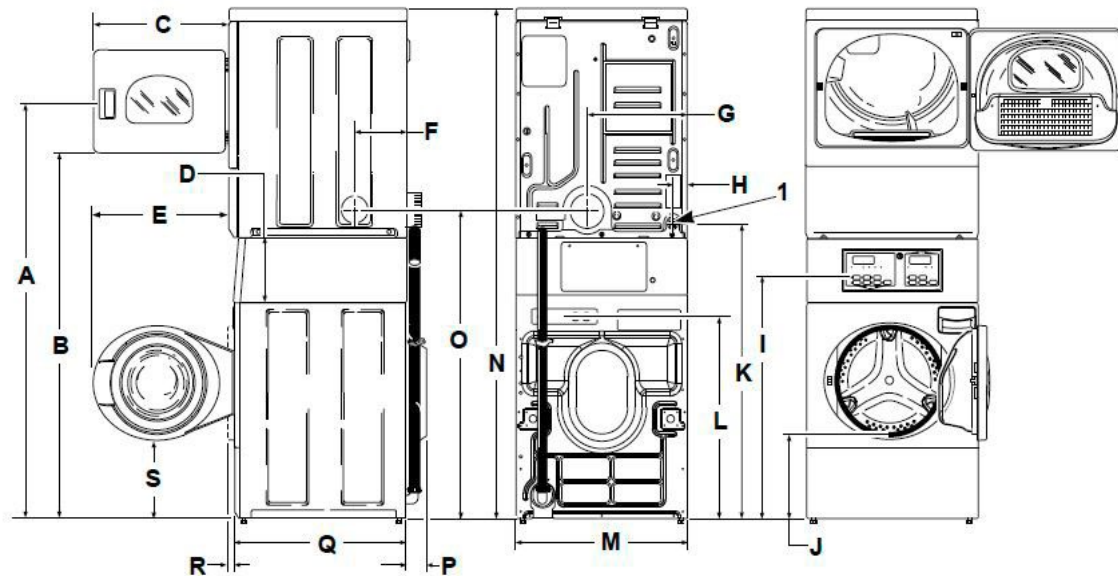
Este control permite la creación de redes con nuestros equipos más grandes y la administración remota. Quantum™ Gold también ofrece beneficios tanto para el propietario como para el cliente, mediante la programación de PC y la capacidad de realizar auditorías de las máquinas, precios a diferentes hora del día, "ciclos de la suerte", teclas modificadoras de ciclo y mucho más.



# Lavadoras / Secadoras Comerciales Apiladas Speed Queen

## STENXASP543MW01 - STGNXASP123MW01

Especificaciones	STENXASP543MW01	STGNXASP123MW01
Capacidad - kg (lb)	10,5 (23)	10,5 (23)
Acabado del Cilindro	L: Acero Inoxidable S: Acero Galvanizado	L: Acero Inoxidable S: Acero Galvanizado
Volumen del Cilindro - l	L: 96,8 / S: 198	L: 96,8 / S: 198
Velocidad de centrifugado - rpm	1200	1200
<b>Programador</b>		
Tipo de Control	Quantum Gold	Quantum Gold
Ubicación del Control	Frontal 10°	Frontal 10°
Activación	Preparada para monedas	Preparada para monedas
<b>Gabinete</b>		
Color	Blanco	Blanco
Tipo de Puerta	De Ventana	De Ventana
<b>Conexiones</b>		
Tamaño del desagüe de la bomba - mm (pulg.)	35 (1,375)	35 (1,375)
Entrada de agua - pulg.	3/4	3/4
Requisitos eléctricos - V/Hz/Fase	220/60/1	127/60/1
<b>Potencia</b>		
Potencia del Motor - kW	L: 0,67 / S: 0,248	L: 0,67 / S: 0,248
Potencia por ciclo - kW/h	0,155	0,155
Elemento calefactor	4.600 W	25.000 Btu
Fuente de calor	Eléctrica	Gas
<b>Datos de Transporte</b>		
Dimensiones A×An×P - mm	1986x683x795	1986x683x795
Dimensiones con embalaje A×An×P - mm	2032x762x864	2032x762x864
Volúmen con embalaje - l	1337	1337



	A	B	C	D	E	F	G	H	I	J	K	L	M	N	O	P	Q	R	S
mm	1678	1447	547	213	610	203	391	59	938	371	1140	813	683	1986	1184	52	704	38	333